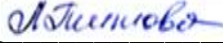


МИНОБРНАУКИ РОССИИ  
ФЕДЕРАЛЬНОЕ ГОСУДАРСТВЕННОЕ БЮДЖЕТНОЕ ОБРАЗОВАТЕЛЬНОЕ УЧРЕЖДЕНИЕ  
ВЫСШЕГО ОБРАЗОВАНИЯ  
«ВОРОНЕЖСКИЙ ГОСУДАРСТВЕННЫЙ УНИВЕРСИТЕТ»  
(ФГБОУ ВО «ВГУ»)

**УТВЕРЖДАЮ**

Заведующий кафедрой  
ядерной физики

 Титова Л. В.  
16.06.2023 г.

## **РАБОЧАЯ ПРОГРАММА УЧЕБНОЙ ДИСЦИПЛИНЫ**

### **Б1.О.17 Электроника и электротехника**

**1. Код и наименование специальности:**

14.05.02 Атомные станции: проектирование, эксплуатация и инжиниринг

**2. Специализация:**

Проектирование и эксплуатация атомных станций

**3. Квалификация выпускника:** инженер – физик

**4. Форма обучения:** очная

**5. Кафедра, отвечающая за реализацию дисциплины:**

кафедра ядерной физики

**6. Составители программы:**

к.ф.м.н., доцент, Титова Лариса Витальевна, ст. преподаватель Сабуров Анатолий Николаевич

**7. Рекомендована:**

Научно – методическим советом физического факультета, протокол №6 от 14.06.2023 г.

**8. Учебный год:** 2024/2025

**Семестр(ы):** 3

## 9. Цели и задачи учебной дисциплины

*Целями освоения учебной дисциплины являются:*

- формирование знаний основных законов электротехники, знаний принципов работы, свойств, областей применения, условных графических обозначений электромагнитных устройств и электрических машин, умений анализа и расчета электрических цепей, анализа режимов работы электрических машин, графического оформления схем электрических цепей.

*Задачи учебной дисциплины:*

- обучающиеся должны знать законы электромагнитных явлений; основные законы и методы расчёта линейных электрических цепей, способы упрощённого расчёта нелинейных цепей, способы анализа и синтеза простых электронных схем, принципы работы основных полупроводниковых приборов и способы их применения для решения технических задач, принципы работы источников вторичного электропитания устройство и принцип действия электрических машин, аппаратов, электротехнических устройств; устройство и принцип действия электрических машин, аппаратов, электротехнических устройств;

- обучающиеся должны приобрести умения: пользоваться осциллографом и другой измерительной аппаратурой, моделировать электронные схемы на ЭВМ и объяснять результаты моделирования, пользоваться справочной литературой по микросхемам и другим компонентам схем, выбирать при проектировании элементную базу с учётом решаемых задач, читать электрические схемы, производить выбор электродвигателей, пусковой и защитной аппаратуры, технически грамотно и безопасно эксплуатировать электрооборудование отрасли, выполнить синтез простейшей схемы, содержащей полупроводниковые компоненты и рассчитать эту схему, разработать или использовать готовые схемные решения при необходимости приёма аналоговой информации с датчиков и подготовки её для передачи в ЭВМ.

- обучающиеся должны овладеть навыками расчёта простых линейных и нелинейных электрических цепей, иметь опыт в выборе элементной базы при проектировании электротехнической и электронной аппаратуры, проектированием простых электронных устройств приёма и предварительной обработки информации с датчиков и подготовки к вводу в ЭВМ.

## 10. Место учебной дисциплины в структуре ООП:

Учебная дисциплина Электроника и электротехника относится к обязательной части Блока 1.

## 11. Планируемые результаты обучения по дисциплине/модулю (знания, умения, навыки), соотнесенные с планируемыми результатами освоения образовательной программы (компетенциями) и индикаторами их достижения:

Код	Название компетенции	Код(ы)	Индикатор(ы)	Планируемые результаты обучения
ОПК-1	Способен использовать базовые знания естественнонаучных дисциплин в профессиональной деятельности, применять методы математического анализа и моделирования,	ОПК-1.5	Оценивает численные значения величин, характерных для различных разделов естествознания	Знать: основные законы электротехники, методы анализа электрических цепей; электротехническую терминологию и символику, определяемую действующими стандартами, правила оформления электрических схем; принципы действия, конструкции, свойства, области применения и потенциальные возможности основных электротехнических и электронных устройств и электроизмерительных приборов; основы электропривода, принципы обеспечения условий безопасности при выборе и
		ОПК-1.7	Строит математические модели для простейших систем и процессов в	

	теоретического и экспериментального исследования		естествознании и технике	эксплуатации электротехнического оборудования;
		ОПК-1.8	Владеет методами аналитического и численного решения алгебраических и обыкновенных дифференциальных уравнений, уравнений математической физики	<p>Уметь: выполнять анализ и расчеты электрических цепей и характеристик электрических машин; экспериментальным способом определять параметры и характеристики типовых электротехнических устройств; производить измерения электрических величин и некоторых неэлектрических величин; оформлять типовые расчетные задания, отчеты по лабораторным работам, формулировать выводы по результатам проделанной работы;</p> <p>Владеть: понятиями и определениями, используемыми в рамках направления подготовки; пониманием необходимости системного решения техникоэкологических проблем</p>
		ОПК-1.9	Способен к анализу физических явлений и процессов в технических устройствах и системах	
ОПК-3	Способен осуществлять поиск, хранения, обработку и анализ информации из различных источников и баз данных, представляет ее в требуемом формате с использованием информационных, компьютерных и сетевых технологий, соблюдать основные требования информационной безопасности, в том числе защиты государственной тайны	ОПК-3.2	Знает современные средства связи и обмена информацией	
ПК-7	Способен делать оценку ядерной и радиационной безопасности при эксплуатации ядерных энергетических установок, а также при обращении с ядерным топливом и другими отходами	ПК-7.3	Способен анализировать данные измерений параметров и результатов проверок, опробований, испытаний оборудования	

## Форма промежуточной аттестации – зачет с оценкой

### 13. Трудоемкость по видам учебной работы

Вид учебной работы	Трудоемкость	
	Всего	По семестрам
		3 семестр
Аудиторные занятия	102	102
в том числе:	лекции	34
	практические	68
	лабораторные	
Самостоятельная работа	78	78
в том числе: курсовая работа (проект)		
Форма промежуточной аттестации	Зачет с оценкой	Зачет с оценкой
Итого:	180	180

#### 13.1. Содержание дисциплины

№ п/п	Наименование раздела дисциплины	Содержание раздела дисциплины	Реализация раздела дисциплины с помощью онлайн-курса, ЭУМК*
<b>1. Лекции</b>			
1.1	Введение	Содержание и структура курса	<a href="https://edu.vsu.ru/enrol/index.php?id=28270">https://edu.vsu.ru/enrol/index.php?id=28270</a>
1.2	Электрические цепи постоянного тока	<p>Электротехнические устройства постоянного тока и области их применения. Условные графические обозначения электротехнических устройств постоянного тока. Понятие электрической цепи. Линейные элементы электрических цепей. Источники и приемники электрической энергии. Законы Ома и Кирхгофа. Режимы работы источника электрической энергии. Схемы замещения электротехнических устройств постоянного тока. Резистивные элементы, источники ЭДС и токов, их свойства и характеристики. Условные положительные направления электрических величин на схемах электрических цепей. Пассивные и активные двухполюсники. Анализ неразветвленных цепей с одним источником электрической энергии методом эквивалентных преобразований. Энергетические соотношения в электрических цепях. Анализ электрического состояния неразветвленных и разветвленных электрических цепей с несколькими источниками электрической энергии методом применения законов Кирхгофа, методом узловых потенциалов и эквивалентного двухполюсника.</p>	<a href="https://edu.vsu.ru/enrol/index.php?id=28270">https://edu.vsu.ru/enrol/index.php?id=28270</a>
1.3	Линейные электрические цепи переменного тока	<p>Однофазные цепи. Источники синусоидальной ЭДС. Способы представления электрических величин - синусоидальных функций: временными диаграммами, векторами, комплексными числами. Основные параметры, характеризующие синусоидальную функцию. Уравнения электрического состояния цепи с последовательным соединением элементов. Активное, реактивное и полное сопротивление. Векторные диаграммы на комплексной плоскости. Фазовые соотношения между токами и напряжениями. Резонанс напряжений, условия</p>	<a href="https://edu.vsu.ru/enrol/index.php?id=28270">https://edu.vsu.ru/enrol/index.php?id=28270</a>

		возникновения и практическое значение. Параллельное соединение элементов. Уравнения электрического состояния, векторные диаграммы на комплексной плоскости. Активная, реактивная и полная проводимости. Фазовые соотношения между токами и напряжениями. Резонанс токов, условия возникновения и практическое значение.	
1.4	Переходные процессы в простейших линейных электрических цепях	Понятие о переходных процессах в электрических цепях, причины их возникновения. Дифференциальные уравнения электрического состояния и методы их решения. Законы коммутации. Переходные процессы в цепи с последовательным соединением конденсатора и резистора при подключении к источнику постоянного напряжения и при разрядке конденсатора на резистор	<a href="https://edu.vsu.ru/enrol/index.php?id=28270">https://edu.vsu.ru/enrol/index.php?id=28270</a>
1.5	Полупроводниковые приборы и устройства	Классификация основных устройств современной электроники. Конструкции, характеристики, параметры, назначения полупроводниковых резисторов, диодов, тиристоров, биполярных и полевых транзисторов, условные обозначения их в электрических схемах. Понятие об интегральных микросхемах. Классификация полупроводниковых устройств. Классификация электронных усилителей. Усилительные каскады на биполярных и полевых транзисторах. Коэффициенты усиления. Понятие о многокаскадных усилителях. Операционные усилители. Обратные связи в усилителях, их влияние на параметры и характеристики усилителей.	<a href="https://edu.vsu.ru/enrol/index.php?id=28270">https://edu.vsu.ru/enrol/index.php?id=28270</a>
1.6	Электромагнитные устройства и магнитные цепи	Типовые электромагнитные устройства. Понятие магнитной цепи. Основные свойства и характеристики ферромагнитных материалов. Электромагнитные устройства и магнитные цепи с постоянными потоками. Электромагнитные устройства с переменными магнитными потоками. Потери энергии в сердечнике от перемагничивания и вихревых токов. Анализ электромагнитного состояния катушки с магнитопроводом в цепи переменного тока. Схема замещения, векторная диаграмма.	<a href="https://edu.vsu.ru/enrol/index.php?id=28270">https://edu.vsu.ru/enrol/index.php?id=28270</a>
1.7	Трансформаторы	Назначение и области применения трансформаторов. Устройство и принцип действия однофазного двухобмоточного трансформатора. Уравнения электрического и магнитного состояний. Схема замещения. опыты холостого хода и короткого замыкания. Внешняя характеристика. Потери мощности и коэффициент полезного действия.	<a href="https://edu.vsu.ru/enrol/index.php?id=28270">https://edu.vsu.ru/enrol/index.php?id=28270</a>
1.8	Асинхронные машины	Устройство и области применения асинхронных машин. Условные обозначения в электрических схемах. Принцип действия трехфазных машин, режимы работы. Уравнения электрического и магнитного состояний трехфазного двигателя. Схема замещения. Энергетическая диаграмма и КПД двигателя.	<a href="https://edu.vsu.ru/enrol/index.php?id=28270">https://edu.vsu.ru/enrol/index.php?id=28270</a>
1.9	Электрические машины постоянного тока	Устройство и области применения машин постоянного тока. Условные обозначения в электрических схемах, классификация машин постоянного тока. Принцип действия, режимы генератора, двигателя и электромагнитного тормоза. Формулы ЭДС обмотки якоря и электромагнитного момента. Потери энергии в машинах постоянного тока, КПД.	<a href="https://edu.vsu.ru/enrol/index.php?id=28270">https://edu.vsu.ru/enrol/index.php?id=28270</a>

1.10	Синхронные машины	Устройство и применение трехфазных синхронных машин. Принцип действия генератора и двигателя. Уравнение электрического состояния цепи обмотки статора, схемы замещения и векторные диаграммы для режимов двигателя и генератора. Электромагнитный момент и угловые характеристики.	<a href="https://edu.vsu.ru/enrol/index.php?id=28270">https://edu.vsu.ru/enrol/index.php?id=28270</a>
<b>2. Практические занятия</b>			
2.1	Электрические цепи постоянного тока	Электроизмерительные приборы. Системы показывающих приборов. Измерение электрических величин. Оформление отчетов лабораторных работ. Инструктаж по технике безопасности.	<a href="https://edu.vsu.ru/enrol/index.php?id=28270">https://edu.vsu.ru/enrol/index.php?id=28270</a>
2.2	Электромагнитные устройства и магнитные цепи	Основы электроники, вторичные источники электрической энергии, электронные усилители	<a href="https://edu.vsu.ru/enrol/index.php?id=28270">https://edu.vsu.ru/enrol/index.php?id=28270</a>
2.3	Линейные электрические цепи переменного тока	Однофазный трансформатор (решение типовых задач)	<a href="https://edu.vsu.ru/enrol/index.php?id=28270">https://edu.vsu.ru/enrol/index.php?id=28270</a>
2.4	Асинхронные машины	Нагрузочные диаграммы, выбор мощности электрического двигателя.	<a href="https://edu.vsu.ru/enrol/index.php?id=28270">https://edu.vsu.ru/enrol/index.php?id=28270</a>
2.5	Электрические машины постоянного тока	Машины постоянного тока, решение типовых задач,	<a href="https://edu.vsu.ru/enrol/index.php?id=28270">https://edu.vsu.ru/enrol/index.php?id=28270</a>
2.6	Синхронные машины	Синхронные машины, решение типовых задач	<a href="https://edu.vsu.ru/enrol/index.php?id=28270">https://edu.vsu.ru/enrol/index.php?id=28270</a>

### 13.2. Темы (разделы) дисциплины и виды занятий

№ п/п	Наименование темы (раздела) дисциплины	Виды занятий (количество часов)				
		Лекции	Практические	Лабораторные	Самостоятельная работа	Всего
1.	Введение	2	6		6	14
2.	Электрические цепи постоянного тока	4	6		8	18
3.	Линейные электрические цепи переменного тока	4	6		8	18
4.	Переходные процессы в простейших линейных электрических цепях	4	6		8	18
5.	Полупроводниковые приборы и устройства	4	8		8	20
6.	Электромагнитные устройства и магнитные цепи	4	8		8	20
7.	Трансформаторы	4	8		8	20
8.	Асинхронные машины	2	6		8	16
9.	Электрические машины постоянного тока	2	8		8	18
10.	Синхронные машины	4	6		8	18
	Итого:	34	68		78	180

### 14. Методические указания для обучающихся по освоению дисциплины:

Студентам на лекциях необходимо вести подробный конспект и стараться понять материал курса. Для полного понимания материала следует активно использовать консультации. Для самостоятельного изучения разделов курса, рекомендованных преподавателем, необходимо пользоваться основной и дополнительной литературой, интернет-ресурсами.

На практических занятиях необходимо уметь решать задачи и анализировать решение, на устных опросах обучаемый должен уметь демонстрировать полученные на лекциях и практических занятиях знания, умения и навыки, отвечать на поставленные вопросы, поддерживать дискуссию по существу вопроса.

Методическое обеспечение аудиторной работы: учебно-методические пособия для студентов, учебники и учебные пособия, электронные и Интернет-ресурсы.

Методическое обеспечение самостоятельной работы: учебно-методические пособия по организации самостоятельной работы, контрольные задания и тесты в бумажном и электронном вариантах, тестирующие системы, дистанционные формы общения с преподавателем. Контроль самостоятельной работы реализуется с помощью опросов, тестов, вопросов по темам заданий и т.д.

## 15. Перечень основной и дополнительной литературы, ресурсов интернет, необходимых для освоения дисциплины

а) основная литература:

№ п/п	Источник
1.	Электротехника и электроника: Учебник в 3-х книгах. / Под ред. В. Г. Герасимова.
2.	Борисов Ю. М., Липатов Д. Н., Зорин Ю. М. Электротехника. – М.: Энергоатомиздат, 1987. – 551 с.
3.	Касаткин А. С., Немцов М. В. Электротехника. В 2-х книгах. Кн. 1 - М.: Энергоатомиздат, 1995. – 240 с. (НТБ – 41 экз.). Кн. 2 – М.: Энергоатомиздат, 1995. – 304 с.
4.	Ломоносов В. Ю. И др. Электротехника. - М.: Энергоатомиздат, 1990. – 399 с.
5.	Рекус Г. Г., Белоусов А. И. Сборник задач по электротехнике и основам электроники. – М.: Высшая школа, 1991. – 416 с. (НТБ –217 экз.). – М.: Высшая школа, 2001. – 416 с.

б) дополнительная литература:

№ п/п	Источник
6.	Глазенко Т.Е., Прянишников В. А. Электротехника и основы электроники. – М.: Высшая школа, 1996
7.	Федотов И. П. Основы электроники. - Л.: Энергоатомиздат, 1990. – 288 с.
8.	Березкина Т. Ф. И др. Задачник по общей электротехнике и основам электроники. – М.: Высшая школа, 1991. – 383 с.
9.	Электротехнический справочник. /Под общей ред. В.Г. Герасимова и др.–М.: Изд-во МЭИ. Т. 2: Электротехнические изделия, 2001. – 517 с.

в) информационные электронно-образовательные ресурсы (официальные ресурсы интернет)\*:

№ п/п	Ресурс
10.	<a href="http://www.lib.vsu.ru">www.lib.vsu.ru</a> – ЗНБ ВГУ.
11.	<a href="https://edu.vsu.ru">https://edu.vsu.ru</a> – Электронный университет ВГУ
12.	<a href="https://e.lanbook.com">https://e.lanbook.com</a> – ЭБС «Лань»
13.	<a href="https://www.studentlibrary.ru">https://www.studentlibrary.ru</a> – ЭБС «Консультант студента»
14.	<a href="https://urait.ru">https://urait.ru</a> – Образовательная платформа «ЮРАЙТ»
15.	<a href="https://rucont.ru">https://rucont.ru</a> - Информационно-телекоммуникационная система «Контекстум»

## 16. Перечень учебно-методического обеспечения для самостоятельной работы

№ п/п	Источник
1.	Алиев И.И. Справочник по электротехнике и электрооборудованию. – М.:Высшая школа, 2000. – 255 с.
2.	Полупроводниковые приборы. Диоды выпрямительные, стабилитроны, тиристоры.: Справочник. /Под ред. А.В. Голомедова. – М.: КУБК-а, 1994, 1996. – 528 с.

## 17. Образовательные технологии, используемые при реализации учебной дисциплины, включая дистанционные образовательные технологии (ДОТ, электронное обучение (ЭО), смешанное обучение):

При проведении занятий по дисциплине используются следующие образовательные технологии:

- активные и интерактивные формы проведения занятий;
- компьютерные технологии при проведении занятий;
- презентационные материалы и технологии при объяснении материала на лекционных и практических занятиях;
- специализированное оборудование при проведении лабораторных работ;
- разбор конкретных ситуаций при постановке целей и задач к разработке прикладных программ, при выборе программного обеспечения по установленным критериям, при разработке программ по предусмотренным алгоритмам и методам.

Для самостоятельной работы используется ЭБС Университетская библиотека online - [www.lib.vsu.ru](http://www.lib.vsu.ru) - ЗНБ ВГУ. Программное обеспечение, применяемое при реализации дисциплины – Microsoft Windows, LibreOffice, CodeBlocks, Adobe Reader, Mozilla FireFox.

Дистанционные образовательные технологии (ДОТ) применяются с использованием образовательного портала «Электронный университет ВГУ».

## 18. Материально-техническое обеспечение дисциплины:

Учебная аудитория для проведения занятий семинарского типа, текущего контроля и промежуточной аттестации г. Воронеж, площадь Университетская, дом 1, ауд. 506П	Специализированная мебель, учебный стенд для изучения основ программирования цифровых процессоров, учебный стенд для изучения моделирования экспериментальных сигналов и их обработки в реальном масштабе времени с помощью микроконтроллеров, учебный стенд для моделирования цифровой обработки сигналов в измерительных системах физического эксперимента, учебный стенд для изучения автоматизации измерений с помощью ЭВМ и программно-управляемых модульных систем, учебный стенд для изучения цифровой регистрации событий, измерения амплитудных и временных распределений, интерфейсов передачи данных в ЭВМ, учебный стенд для изучения основ компьютерной томографии, учебный стенд для изучения много-параметрических и корреляционных измерений в ядерной физике на базе МК. PC IBM
Учебная аудитория г. Воронеж, площадь Университетская, д.1, пом.І, ауд. 335	Ноутбук ASUS VIVOBOK X507-EJ057, проектор BenQ MP515 ST, переносной экран для проектора на штативе SceenMedia Aplo-T Microsoft Windows 7, договор 3010-15/207-19 от 30.04.2019 LibreOffice (бесплатное и/или свободное ПО (лицензия: <a href="https://www.libreoffice.org/about-us/licenses/">https://www.libreoffice.org/about-us/licenses/</a> ) Adobe Reader (бесплатное и/или свободное ПО (лицензия: <a href="https://get.adobe.com/ru/reader/legal/licenses">https://get.adobe.com/ru/reader/legal/licenses</a> )
г.Воронеж, площадь Университетская, д.1, пом.І, ауд. 40/5	Компьютерный класс, аудитория для групповых и индивидуальных консультаций, помещение для самостоятельной работы Специализированная мебель, компьютеры (системные блоки Intel Pentium-IV, мониторы LG FLATRON L17428-8F) (30 шт.) с возможностью подключения к сети «Интернет» и обеспечением доступа в электронную информационно-образовательную среду университета Microsoft Windows 7, договор 3010-15/207-19 от 30.04.2019 LibreOffice (бесплатное и/или свободное ПО (лицензия: <a href="https://www.libreoffice.org/about-us/licenses/">https://www.libreoffice.org/about-us/licenses/</a> ) Adobe Reader (бесплатное и/или свободное ПО (лицензия: <a href="https://get.adobe.com/ru/reader/legal/licenses">https://get.adobe.com/ru/reader/legal/licenses</a> )

## 19. Оценочные средства для проведения текущей и промежуточной аттестаций

Порядок оценки освоения обучающимися учебного материала определяется содержанием следующих разделов дисциплины:



№ п/п	Наименование раздела дисциплины (модуля)	Компетенция(и)	Индикатор(ы) достижения компетенции	Оценочные средства
1.	Введение	ОПК-1 ОПК-3 ПК-7	ОПК-1.5 ОПК-1.7 ОПК-1.8 ОПК-1.9 ОПК-3.2 ПК-7.3	Тестовые задания, собеседование по вопросам к зачету
2.	Электрические цепи постоянного тока			
3.	Линейные электрические цепи переменного тока			
4.	Переходные процессы в простейших линейных электрических цепях			
5.	Полупроводниковые приборы и устройства			
6.	Электромагнитные устройства и магнитные цепи			
7.	Трансформаторы			
8.	Асинхронные машины			
9.	Электрические машины постоянного тока			
10.	Синхронные машины			
Промежуточная аттестация форма контроля – зачет с оценкой				Перечень вопросов к зачету Пункт 20.2

## 20. Типовые оценочные средства и методические материалы, определяющие процедуры оценивания

### 20.1. Текущий контроль успеваемости

Контроль успеваемости по дисциплине осуществляется с помощью следующих оценочных средств:

#### Перечень тестовых заданий:

1. Детектор элементарных частиц как источник электрического сигнала.
  - a) Источник тока
  - b) Источник напряжения
  - c) Источник с внутренним сопротивлением 10 – 100 кОм
  - d) Источник фотонов
2. Эквивалентная схема детектора
  - a) Цепь постоянного тока
  - b) Интегрирующая цепочка
  - c) Дифференцирующая цепочка
  - d) Комбинированная интегрирующая - дифференцирующая цепочка
3. Условия передачи импульсного сигнала сигнала с детектора на расстояние при помощи кабеля
  - a) Согласование с волновым сопротивлением кабеля
  - b) Предварительное усиление сигнала
  - c) Усиление и согласование
  - d) Прямая передача с детектора
4. Согласование детектора с входным сопротивлением предусилителя
  - a) Входное сопротивление усилителя всегда больше  $R_n$  детектора
  - b) Входное сопротивление усилителя всегда меньше  $R_n$  детектора
  - c) Входное сопротивление усилителя зависит от типа усилителя: тока или напряжения
  - d) Входное сопротивление усилителя может быть любым
5. Основные типы усилителей, используемых при работе с детекторами
  - a) Усилители тока
  - b) Усилители напряжения

- c) Зарядочувствительные усилители
  - d) Тип усилителя определяется условиями работы детектора и типом детектора
6. Работа усилителей в условиях больших нагрузок детектора на пучке
- a) Необходимо принять меры по формированию аналогового сигнала с целью укорачивания спада (хвоста)
  - b) Необходим усилитель с широкой полосой пропускания
  - c) Необходим усилитель постоянного тока
  - d) Лучше работать без усилителя
7. Преимущество токового усилителя
- a) Малое входное сопротивление
  - b) Высокая чувствительность
  - c) Хорошее отношение сигнал/шум
  - d) Высокая линейность передачи сигнала
8. Наводки в электронных схемах
- a) Наводки на электронные схемы обусловлены неграмотным заземлением и наличием источников электромагнитного излучения
  - b) Наводки обусловлены самим детектором
  - c) Наводки связаны с плохим согласованием кабелей
  - d) Наводки обусловлены несогласованной полосой пропускания усилителя
9. Шумы усилителей, происхождение шумов
- a) Источником шумов в усилителях являются компоненты схемы (резисторы, емкости, транзисторы)
  - b) Шумы обусловлены наличием паразитных обратных связей
  - c) Шумы связаны с плохим заземлением
  - d) Шумы обусловлены плохим экранированием
10. Способы борьбы с шумами в усилителях
- a) Выбор оптимальной полосы пропускания в соответствии с формой сигнала с детектора
  - b) Интегрирование сигнала
  - c) Изменение напряжения питания усилителя
  - d) Экранирование
11. Формирование логических сигналов с детекторов
- a) Логический сигнал формируется с помощью ограничителей амплитуды на диодах
  - b) Логический сигнал формируется на линиях задержки
  - c) Логический сигнал формируется с помощью пороговых схем – интегральных дискриминаторов
  - d) Логический сигнал формируется с помощью дифференцирующей цепочки
12. Схемы точной временной привязки к моменту прохождения частицы через детектор
- a) Схемы с фиксированным порогом по переднему фронту
  - b) С помощью дифференцирования
  - c) С помощью интегрирования
  - d) Формирователи со следящим порогом
13. Методы совпадений, антисовпадений, используемые в физической аппаратуре
- a) Метод совпадения во времени логических сигналов с детекторов с помощью задержки сигналов относительно друг друга
  - b) Организация совпадений с помощью последовательных резисторов, управляемых тактовым генератором
  - c) Организация совпадений с помощью осциллографа
14. Измерение амплитуды импульсных сигналов
- a) Путем интегрирования на интегрирующей цепочке и измерения вольтметром
  - b) Путем преобразования амплитуды импульсного сигнала в заряд на емкости, а затем в длительность прямоугольного сигнала при разряде емкости
  - c) С помощью интегрального дискриминатора
  - d) С помощью дифференциального дискриминатора
15. Измерение коротких временных интервалов
- a) Метод прямого кодирования старт - стоп
  - b) Метод преобразования коротких временных интервалов ( $\sim$  нс) в длинные (мкс) с последующей оцифровкой

- c) С помощью интегрирующего усилителя
  - d) С помощью зарядо-чувствительного усилителя
16. Кремниевые фотоумножители. Основные преимущества перед ФЭУ
- a) Большой коэффициент усиления
  - b) Высокая эффективность, нечувствительность к магнитному полю, низкое напряжение питания
  - c) Малые шумы
  - d) Радиационная стойкость
17. Области применения ФЭУ
- a) В сцинтилляционной методике
  - b) Регистрация одиночных фотонов
  - c) Работа в области регистрации ультрафиолетового излучения
  - d) Работа в области высоких температур
18. Область применения зарядо-чувствительного усилителя.
- a) ППД
  - b) Газовые детекторы
  - c) ФЭУ
  - d) SiPM
19. Область применения физической аппаратуры в стандарте NIM
- a) Преобразование аналоговой информации в цифровой двоичный код
  - b) Организация быстрой логики для отбора полезных событий
  - c) Быстрая обработка цифровой информации в триггерных системах отбора полезных событий
  - d) Организация связи физической аппаратуры с ЭВМ
20. Область применения физической аппаратуры в стандарте SAMAC
- a) Работа с наносекундными логическими сигналами (усиление, формирование, логика)
  - b) Преобразование аналоговой информации в цифровой двоичный код и связь с ЭВМ
  - c) Усиление сигналов с детектора
  - d) Организация триггерных систем отбора полезных событий высокого уровня

### Перечень тем заданий для контрольной работы

1. Шумы амплитудного спектрометрического тракта и борьба с ними.
2. Нелинейные методы выделения и отбора детекторных сигналов.
3. Нелинейные методы и электронные средства их реализации при амплитудном анализе
4. Методы совпадений и антисовпадений, и электронные средства их обеспечения.
5. Методы и техника измерения интенсивности излучения.
6. Амплитудный анализ: основные параметры и базовые электронные средства.
7. Базовые направления во временном анализе и его электронные средства.
8. Развитие базовых направлений спектрометрии ядерных излучений.
9. Долговременные и прецизионные измерения, методы и техника их обеспечения.

Описание критериев и шкалы оценивания компетенций (результатов обучения) при аттестации

Критерии оценивания компетенций	Шкала оценок
Обучающийся демонстрирует полное соответствие знаний, умений, навыков приведенным в таблицах показателям, свободно оперирует приобретенными знаниями, умениями, применяет их при решении практических задач	Отлично
Обучающийся демонстрирует соответствие знаний, умений, навыков приведенным в таблицах показателям, но допускает незначительные ошибки, неточности, испытывает затруднения при решении практических задач	Хорошо
Обучающийся демонстрирует неполное соответствие знаний, умений, навыков приведенным в таблицах показателям, допускает значительные ошибки при решении практических задач	Удовлетворительно

## 20.2. Промежуточная аттестация

Промежуточная аттестация по дисциплине осуществляется с помощью следующих оценочных средств:

### Вопросы к зачету:

1. Электрическая цепь, ее элементы и параметры
2. Способы соединения резисторов в электрических цепях. Последовательное соединение резисторов. Параллельное соединение резисторов.
3. Режимы работы источников питания.
4. Баланс мощностей электрической цепи.
5. Потенциалы точек электрической цепи. Потенциальная диаграмма.
6. Анализ электрических цепей с одним источником питания.
7. Анализ сложных электрических цепей с несколькими источниками питания.
8. Основные понятия о переменном токе. Элементы и параметры электрических цепей переменного тока.
9. Цепь переменного тока с активным сопротивлением. Цепь переменного тока с индуктивным элементом. Цепь переменного тока с емкостным элементом.
10. Анализ неразветвленной цепи переменного тока. Резонанс напряжений
11. Анализ разветвленной цепи переменного тока методом проводимостей
12. Резонанс токов.
13. Основные понятия трехфазной цепи. Получение трехфазной системы ЭДС
14. Схема соединения «звездой» в трехфазных цепях. Схема соединения «треугольником» в трехфазных цепях
15. Мощность в трехфазных цепях.
16. Устройство трехфазного асинхронного двигателя
17. Вращающееся магнитное поле статора асинхронного двигателя
18. Принцип действия асинхронного двигателя. Механические характеристики асинхронного двигателя
19. Свойство саморегулирования вращающего момента асинхронного двигателя
20. Регулирование частоты вращения асинхронных двигателей
21. Коэффициент полезного действия
22. Устройство машин постоянного тока. Принцип действия машин постоянного тока
23. в различных режимах работы
24. Режим двигателя. Режим генератора.
25. Реакция якоря. Классификация машин постоянного тока по способу возбуждения.
26. Характеристики двигателя постоянного тока с параллельным возбуждением
27. Регулирование частоты вращения двигателя постоянного тока с параллельным возбуждением



## 21. Фонд оценочных средств

### Тесты

1. Как изменится **индуктивность** катушки, если увеличить частоту синусоидального напряжения в 4 раза?

- а) величина индуктивности не изменится
- б) индуктивность катушки уменьшится в два раза
- в) индуктивность катушки увеличится в 4 раза**
- г) индуктивность катушки уменьшится в 4 раза

2. Укажите формулу расчёта числа **N** независимых уравнений схемы цепи по первому закону Кирхгофа ( $B$  – число ветвей (без учёта ветвей с источниками тока);  $Y$  – число узлов схемы).

- а)  $N = B - (Y - 1)$
- б)  $N = B$
- в)  $N = Y - 1$
- г)  $N = Y$
- д)  $N = Y + 1$

3. Укажите **условие возникновения резонанса напряжений** в последовательном колебательном контуре:

- а)  $Z_{вх} = 0$
- б)  $X_L = X_C$**
- в)  $R = 0$
- г)  $\varphi \neq 0$

4. Укажите, как и во сколько раз изменится **магнитное сопротивление** ферромагнитного сердечника при уменьшении его поперечного сечения в 2 раза?

- а) увеличится в 4 раза
- б) уменьшится в 2 раза
- в) не изменится
- г) увеличится в 2 раза**
- д) увеличится в 8 раз

5. Укажите, каким потерям мощности, в основном, соответствует показание ваттметра при опыте КЗ трансформатора?
- а) потерям в меди
  - б) потерям в стали
  - в) потерям в первичной обмотке
6. Укажите измерительные **приборы**, необходимые для проведения опыта холостого хода трансформатора.
- а) два вольтметра
  - б) два амперметра и ваттметр
  - в) два амперметра и вольтметр
  - г) два вольтметра, амперметр и ваттметр
7. Каково **назначение** трансформатора в выпрямительных схемах?
- а) Для развязки электрической сети и нагрузки
  - б) Для изменения значения переменного напряжения, получаемого от источника энергии, с целью приведения его в соответствие со значением требуемого выпрямленного напряжения
  - в) Для более стабильной работы выпрямителя при колебаниях напряжения источника питания
8. Укажите, какие каскады усиления входят в состав ОУ?
- а) 3...4 усилителя напряжения на полевых транзисторах с общим истоком и с непосредственной связью между каскадами
  - б) только дифференциальные каскады усиления напряжения
  - в) на входе – дифференциальный усилитель, затем промежуточные усилители, а на выходе – двухтактный усилитель мощности, выполненный на комплементарных транзисторах, работающих в режиме эмиттерных повторителей
  - г) только каскады усилителей мощности
9. Выберите из приведенных ниже значений минимально необходимые значения опорных напряжений  $\pm V_{ref}$  для преобразования аналого-цифровым преобразователем (АЦП) синусоидального напряжения  $u_{ex}(t) = 1,41 \sin \omega t$ :
- а)  $V_{ref} = \pm 1 \text{ В}$
  - б)  $V_{ref} = \pm 2 \text{ В}$
  - в)  $V_{ref} = \pm 3 \text{ В}$
  - г)  $V_{ref} = \pm 4 \text{ В}$

10. Укажите, как изменится выходной код аналого-цифрового преобразователя (АЦП) при неизменном входном напряжении  $u_{вх}$  и опорных напряжениях  $V_{ref+} = 2 \text{ В}$  и  $V_{ref-} = -2 \text{ В}$ , если установить опорное напряжение  $V_{ref} = 0$  :

**а) его значение уменьшится в 2 раза**

б) не изменится

в) его значение увеличится в 2 раза

г) сменится на инверсный.

11. Укажите назначение цифроаналогового преобразователя (ЦАП):

а) для преобразования информации в аналоговой форме в цифровые коды

**б) для преобразования цифрового кода  $N$  в пропорциональное аналоговое значение напряжения  $u(N)$**

в) для деления числа или частоты повторения импульсов на заданный коэффициент  $K$

г) для преобразования информации из последовательной во времени формы представления в параллельную форму

12. Укажите назначение аналого-цифрового преобразователя (АЦП):

а) для преобразования кодов

б) для преобразования цифрового кода  $N$  в пропорциональное аналоговое значение напряжения  $u(N)$

**в) для преобразования постоянного напряжения, заданного на тактовом интервале, в двоичный код**

г) для преобразования информации из последовательной во времени формы представления в параллельную форму

13. Укажите формулу Котельникова, с помощью которой определяют шаг дискретизации  $\Delta t$  аналогового сигнала.

**а)  $\Delta t \leq 1/2f_m$**

б)  $\Delta t \leq 1/f_m$

в)  $\Delta t \leq t_{вх}/2N+1$

г)  $\Delta t \leq t_{вх}/2N - 2$

14. Укажите, в каком виде фиксируется в счётчике число поступивших на его вход импульсов?

**а) в виде двоичного кода, хранящегося в триггерах**

б) в виде потенциала (напряжения), хранящегося на зажимах выходного конденсатора счётчика



в) в виде двоично-десятичного кода, хранящегося в выходном регистре

г) в виде десятичного числа, высвечиваемого на индикаторе

15. Укажите функции, которые в общем случае может выполнять регистр.

**а) обнуление (очистку) хранимой информации, запись входной информации в последовательном или в параллельном коде**

б) суммирование по модулю 2 всех разрядов бинарных чисел с целью выяснения чётности числа

в) сравнение двух бинарных чисел одинаковой разрядности с целью определения их равенства или неравенства

г) преобразование информации путём её сдвига под воздействием тактовых импульсов

д) хранение информации, её сдвиг вправо и влево, выдачу хранимой информации в последовательном или в параллельном коде

е) преобразование десятичных чисел в двоичные или в двоично-десятичные

16. Укажите, сколько входов имеет последовательный регистр с динамическим управлением?

а) один информационный вход

б) два: один информационный вход и вход для тактовых импульсов (импульсов сдвига)

**в) три: один информационный, вход для тактовых импульсов и установочный вход**

г) четыре: два информационных входа, вход для тактовых импульсов и установочный вход

17. Укажите, какую функцию выполняет цифровой компаратор?

а) суммирование по модулю 2 всех разрядов с целью выяснения чётности числа

**б) сравнение двух бинарных чисел А и В одинаковой разрядности с целью определения равенства  $A = B$  или неравенства  $A < B$  и  $A > B$**

в) хранение и преобразование многоразрядных чисел

г) сравнение пилообразного сигнала с образцовым

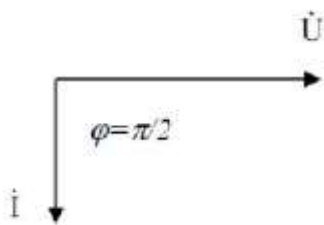
18. Укажите, чем определяется число входов цифрового компаратора?

а) компараторы всегда имеют четыре входа

б) число входов зависит от степени декомпозиции сравнивающего устройства и равно числу элементов сравнения одноразрядных слов

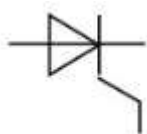
**в) число входов определяется разрядностью сравниваемых бинарных чисел**

19. Представленной векторной диаграмме соответствует...



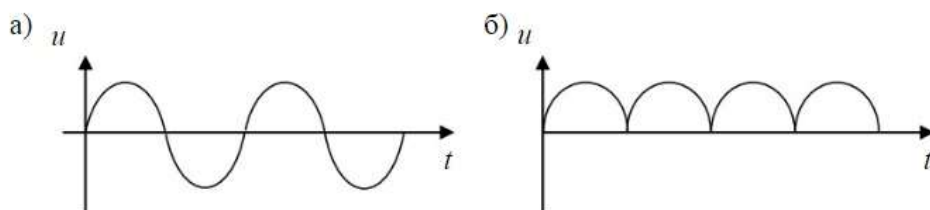
- а) последовательное соединение резистивного R и индуктивного L элемента
- б) ёмкостной элемент C
- в) индуктивный элемент L**
- г) резистивный элемент R

20. На рисунке представлено условно-графическое обозначение...



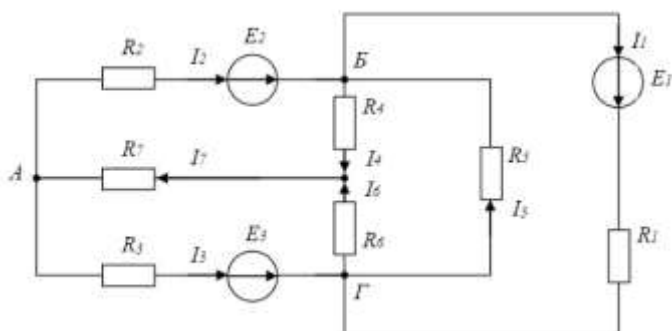
- а) варикапа
- б) стабилитрона
- в) тиристора**
- г) фотодиода

21. Приведены временные диаграммы напряжения на входе (а) и выходе устройства (б). Данное устройство...



- а) двухполупериодный мостовой выпрямитель**
- б) сглаживающий фильтр
- в) трехфазный выпрямитель
- г) стабилизатор напряжения

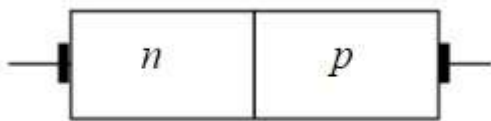
22. Число независимых уравнений, которое можно записать по первому закону Кирхгофа для заданной схемы равно...



- а) Пяти
- б) Четырем**

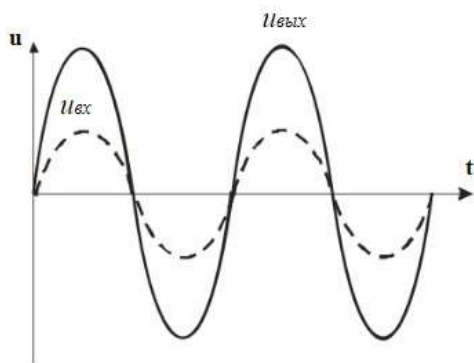
- в) Трем
- г) Двум

23. На рисунке изображена структура...



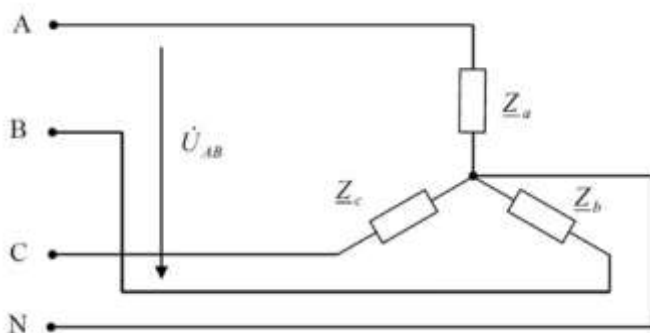
- а) полевого транзистора
- б) биполярного транзистора
- в) выпрямительного диода**
- г) тиристора

24. Временным диаграммам напряжения на входе и выходе усилителя соответствует...



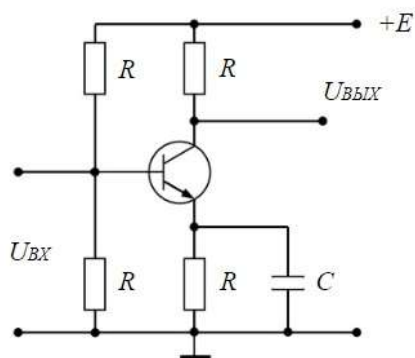
- а) усилительный каскад с общим коллектором
- б) повторитель напряжения на операционном усилителе
- в) усилительный каскад с общим эмиттером
- г) неинвертирующий усилитель на операционном усилителе**

25. Напряжение  $U_{AB}$  в представленной схеме называется...



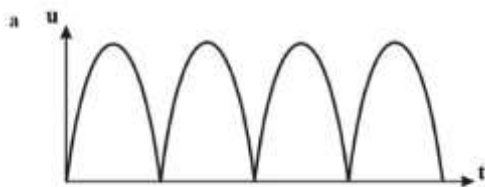
- а) линейным напряжением**
- б) среднеквадратичным напряжением
- в) средним напряжением
- г) фазным напряжением

26. На рисунке приведена схема...



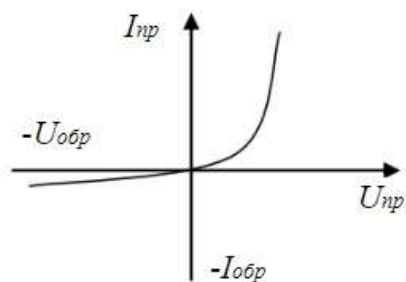
- а) однополупериодного выпрямителя
- б) мостового выпрямителя
- в) усилителя с общим эмиттером**
- г) делителя напряжения

27. Приведены временные диаграммы напряжения на входе (а) и выходе устройства (б). Данное устройство...



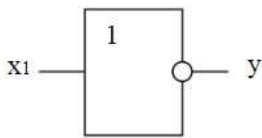
- а) стабилизатор напряжения
- б) выпрямитель
- в) сглаживающий емкостной фильтр**
- г) трехфазный выпрямитель

28. На рисунке изображена вольт-амперная характеристика...



- а) тиристора
- б) биполярного транзистора
- в) выпрямительного диода**
- г) полевого транзистора

29. На рисунке изображено условное обозначение элемента, выполняющего логическую операцию...



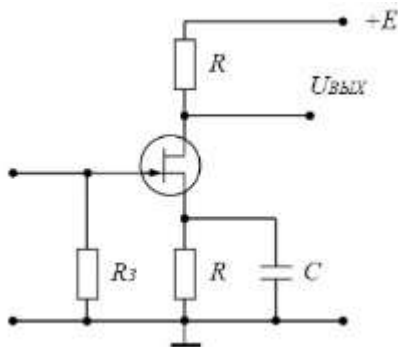
а) стрелка Пирса (ИЛИ-НЕ)

б) умножения (И)

в) инверсии (НЕ)

г) сложения (ИЛИ)

30. На рисунке приведена схема включения полевого транзистора с общим(ей)...



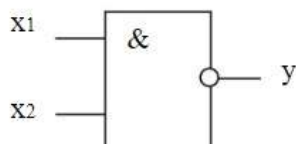
а) затвором

б) истоком

в) базой

г) землёй

31. На рисунке изображено условное обозначение элемента, выполняющего логическую операцию...



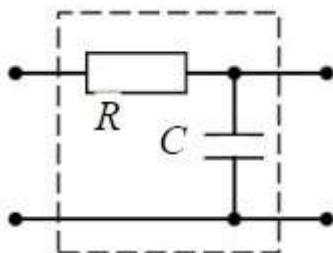
а) умножения (И)

б) инверсии (НЕ)

в) функцию Шеффера (И-НЕ)

г) сложения (ИЛИ)

32. На рисунке изображена схема...



а) активно-индуктивного фильтра

- б) емкостного фильтра
- в) активно-емкостного фильтра**
- г) индуктивного фильтра

### Тесты с решением

1. Чему равен **временной интервал**  $\Delta t$ , соответствующий углу сдвига фаз  $\varphi = 45^\circ$ , при частоте  $f$  исследуемых периодических сигналов, равной 100 Гц?

Ответ: Фазовый угол  $\varphi$  (в градусах) определяют по формуле

$$\varphi = 360^\circ \Delta t / T,$$

где  $T = 1/f$  – период изменения периодических сигналов в секундах (с);  $f$  – частота периодических сигналов в герцах (Гц). Следовательно

$$\Delta t = (\varphi * f) / 360^\circ = 1,25 \text{ мс}$$

2. Чему равен **угол**  $\varphi$  в последовательной RL-цепи, если известны значения синусоидального напряжения  $U = 10$  В, тока  $I = 1$  А и мощности  $P = 8$  Вт?

$$\text{Ответ: } \varphi = \arccos (P/U*I) = 37^\circ$$

3. В режиме холостого хода напряжение на зажимах источника напряжения  $U_{xx} = 12$  В ( $I_{xx} = 0$ ), а в режиме нагрузки  $U_n = 11$  В,  $I_n = 1$  А. Определите, чему равно внутреннее сопротивление  $R_{вн}$  источника напряжения?

Ответ: Внешняя характеристика  $U_n(I_n)$  источника напряжения  $U_n = U_{xx} - R_{вн} I_n$ , следовательно  **$R_{вн} = 1$  Ом**

4. Чему равен фазовый угол в цепи синусоидального тока, содержащей последовательно соединенные резистор с сопротивлением  $R = 1$  Ом и идеальную индуктивную катушку с сопротивлением  $X_L = \sqrt{3}$  Ом?

**Ответ: В RL-, RC- и RLC-цепях углы сдвига фаз зависят от значений параметров элементов ветвей и определяются, в общем случае, по формуле  $\varphi = \arctg(X_L - X_C)/R$ , следовательно в RL-цепи  $\varphi = \arctg(X_L/R) = 60^\circ$**

5. Назначение аналоговых компараторов напряжения на операционных усилителях.

Ответ: *Компаратор напряжения* – устройство сравнения, сопоставления двух напряжений для определения факта и момента их равенства.

6. Какие операции и в какой последовательности необходимо выполнить при аналого-цифровом преобразовании?

Ответ: 1. дискретизация по времени аналогового сигнала,

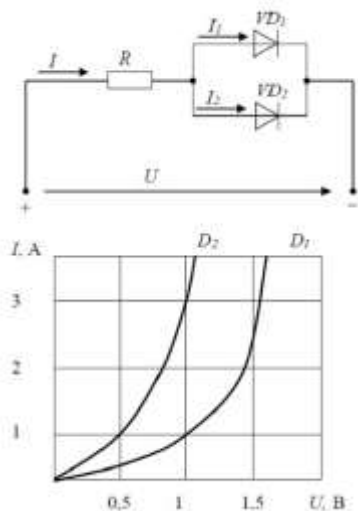
2. квантование по уровню его отсчётов

3. кодирование квантованных уровней

7. Какой фундаментальный принцип, явление лежит в основе функционирования оптоэлектронных приборов?

Ответ: явление преобразования электрической энергии в некогерентное электромагнитное излучение оптического диапазона и явление преобразования электромагнитных волн оптического диапазона в электрическую энергию

8. Диоды D1 и D2 имеют вольт-амперные характеристики (ВАХ), изображенные на рисунке.  $U=2\text{В}$ ,  $I_1=1\text{А}$ . Сопротивление резистора будет равно...



Ответ: По графику ВАХ для диода D1 определяем напряжение на нем  $U_{D1} = 1\text{В}$  при заданном токе  $I_1 = 1\text{А}$ . Затем по графику ВАХ для диода D2 определяем ток  $I_2 = 3\text{А}$ , учитывая что, напряжение на диодах D1 и D2 одно и то же. Диоды D1 и D2 включены параллельно, следовательно, суммарный ток в контуре  $I = I_1 + I_2 = 4\text{А}$ . Падение напряжения на резисторе R составит  $U_R = U - U_{D1} = 1\text{В}$ .

По закону Ома  $R = U_R / I = 0,25\text{ Ом}$

9. Укажите задачу для решения которой используется соответственно: шифратор и дешифратор.

Ответ: - шифратор используется для преобразования десятичных чисел в двоичные или в двоично-десятичный код, например, в микрокалькуляторах, в которых нажатие десятичных клавиш вызывает генерацию соответствующих двоичных кодов;

- дешифратор используется для демультиплексирования данных и адресной логики в запоминающих устройствах, а также для преобразования двоично-десятичного кода в десятичный с целью управления индикаторными и печатающими устройствами;

10. Определите значения дифференциального  $U_{\text{диф.}}$  и синфазного  $U_{\text{синф.}}$  сигналов при подаче на инвертирующий вход ОУ напряжения  $U_{\text{вх1}} = 0,545\text{ В}$ , а на неинвертирующий вход ОУ напряжения  $U_{\text{вх2}} = 0,541\text{ В}$ .

Ответ: дифференциальный сигнал равен разности входных напряжений  $U_{\text{диф.}} = U_{\text{вх1}} - U_{\text{вх2}} = 4\text{ мВ}$

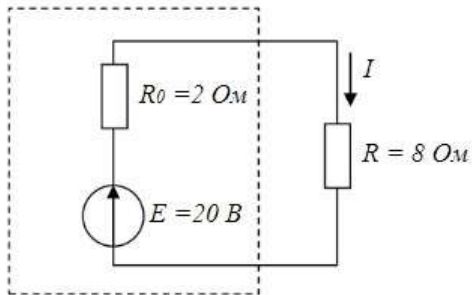
синфазный сигнал определяется по формуле  $U_{\text{синф.}} = (U_{\text{вх1}} + U_{\text{вх2}}) / 2 = 0,543\text{ В}$

11. Укажите задачу для решения которой используется соответственно: мультиплексор и демультиплексор.

Ответ: - мультиплексор используется для коммутации в заданном порядке сигналов, поступающих с нескольких входных шин на одну выходную;

- демультиплексор используется для распределения в требуемой последовательности по нескольким выходам сигналов с одного информационного входа, в частности, для передачи информации по одной линии от нескольких установленных на ней датчиков

12. Мощность  $W$ , выделяющаяся во внутреннем сопротивлении источника ЭДС  $R_0$ , составит...



Ответ: Для расчета мощности  $W$ , выделяющейся во внутреннем сопротивлении источника ЭДС  $R_0$  определим величину тока в контуре  $I = E / (R_0 + R) = 2\text{А}$ . Мощность  $W$  равна:

$$W = I^2 R_0 = 8 \text{ Вт}$$

13. Индуктивное сопротивление  $X_L$  при угловой частоте  $\omega = 314 \text{ рад/с}$  и величине  $L = 0,318 \text{ Гн}$ , составит...

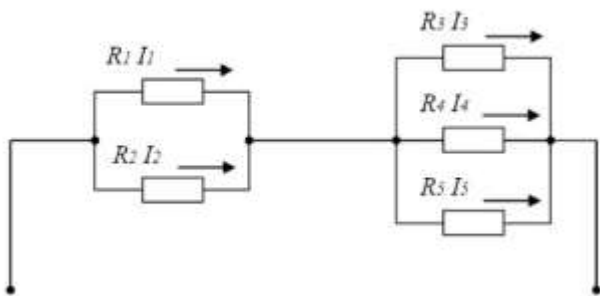


Ответ: Индуктивное сопротивление определяется выражением:

$$X_L = \omega * L = 100 \text{ Ом}$$

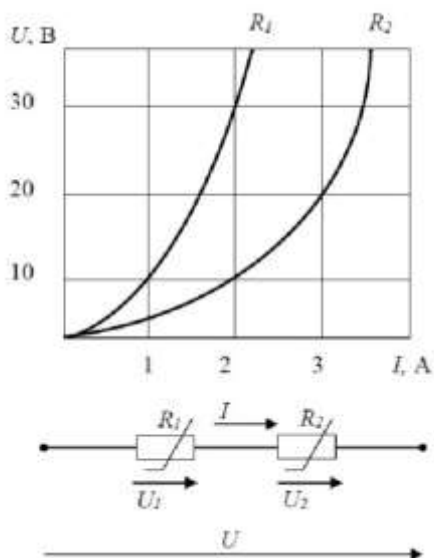
14. Если сопротивления  $R_1=R_2=30 \text{ Ом}$ ,  $R_3=R_4=40 \text{ Ом}$ ,  $R_5=20 \text{ Ом}$  и ток  $I_5 = 2 \text{ А}$ , тогда ток  $I$  в неразветвленной части цепи равен...





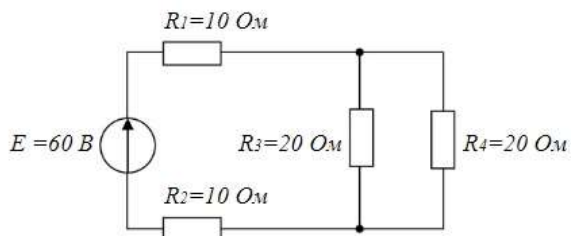
Ответ: Ток  $I$  в неразветвленной части цепи равен сумме токов  $I = I_5 + I_4 + I_3$ . Падение напряжения на резисторах  $R_3, R_4, R_5$  равно  $U = R_5 * I_5 = 40\text{В}$ . Следовательно, токи  $I_4, I_3$  по закону Ома будут равны  $I_4 = I_3 = U / R_3 = 1\text{А}$ . Суммарный ток  $I = I_5 + I_4 + I_3 = 4\text{А}$

15. При последовательном соединении заданы вольт-амперные характеристики (ВАХ) нелинейных сопротивлений. При токе  $I = 2\text{А}$  напряжение  $U$  составит ?



Ответ: По графикам ВАХ определяем падение напряжения  $U_1 = 30\text{В}$  на сопротивлении  $R_1$  и падение напряжения  $U_2 = 10\text{В}$  на сопротивлении  $R_2$  при заданном токе  $I_1 = 2\text{А}$ . Сопротивления  $R_1$  и сопротивления  $R_2$  включены последовательно, следовательно, напряжение  $U = U_1 + U_2 = 40\text{В}$ .

16. Эквивалентное сопротивление  $R_{\text{эkv}}$  цепи относительно источника ЭДС составит...



Ответ: сопротивления  $R_3$  и  $R_4$  включены параллельно и их общее сопротивление  $R_{34} = R_3 * R_4 / (R_3 + R_4) = 10\text{ Ом}$ . Сопротивления  $R_3, R_4$  и  $R_{34}$  включены последовательно, следовательно,  $R_{\text{эkv}} = R_1 + R_2 + R_{34} = 30\text{ Ом}$ .

17. Для схемы на рис. 1 составить уравнение по первому закону Кирхгофа.

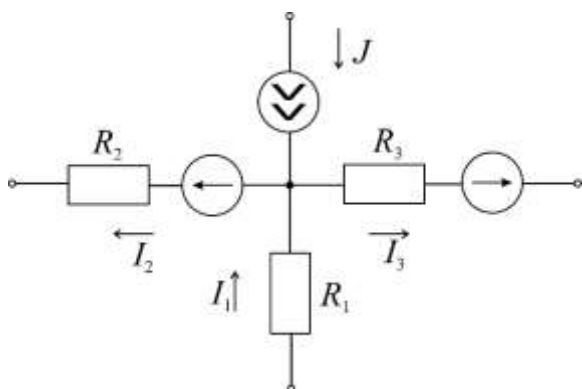
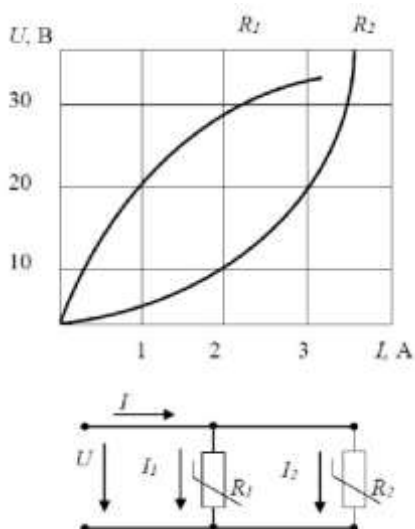


Рис. 1.

**Ответ:** По первому закону Кирхгофа алгебраическая сумма токов, входящих и выходящих в узле схемы, равна нулю. Токи, направленные к узлу, берем со знаком плюс, а токи, направленные от узла, берем со знаком минус. В итоге запишем уравнение первого закона Кирхгофа, применительно к данной схеме:  $J + I_1 - I_2 - I_3 = 0$ .

18. При параллельном соединении заданы вольт-амперные характеристики (ВАХ) нелинейных сопротивлений. Если ток  $I_2 = 3\text{A}$ , то ток  $I_1$  составит?



**Ответ:** По графику ВАХ для сопротивления  $R_2$  при заданном токе  $I_2 = 3\text{A}$  определяем падение напряжения  $U = 20\text{V}$ . По графику ВАХ для сопротивления  $R_1$  при напряжении  $U = 20\text{V}$  получим ток  $I_1 = 1\text{A}$ .